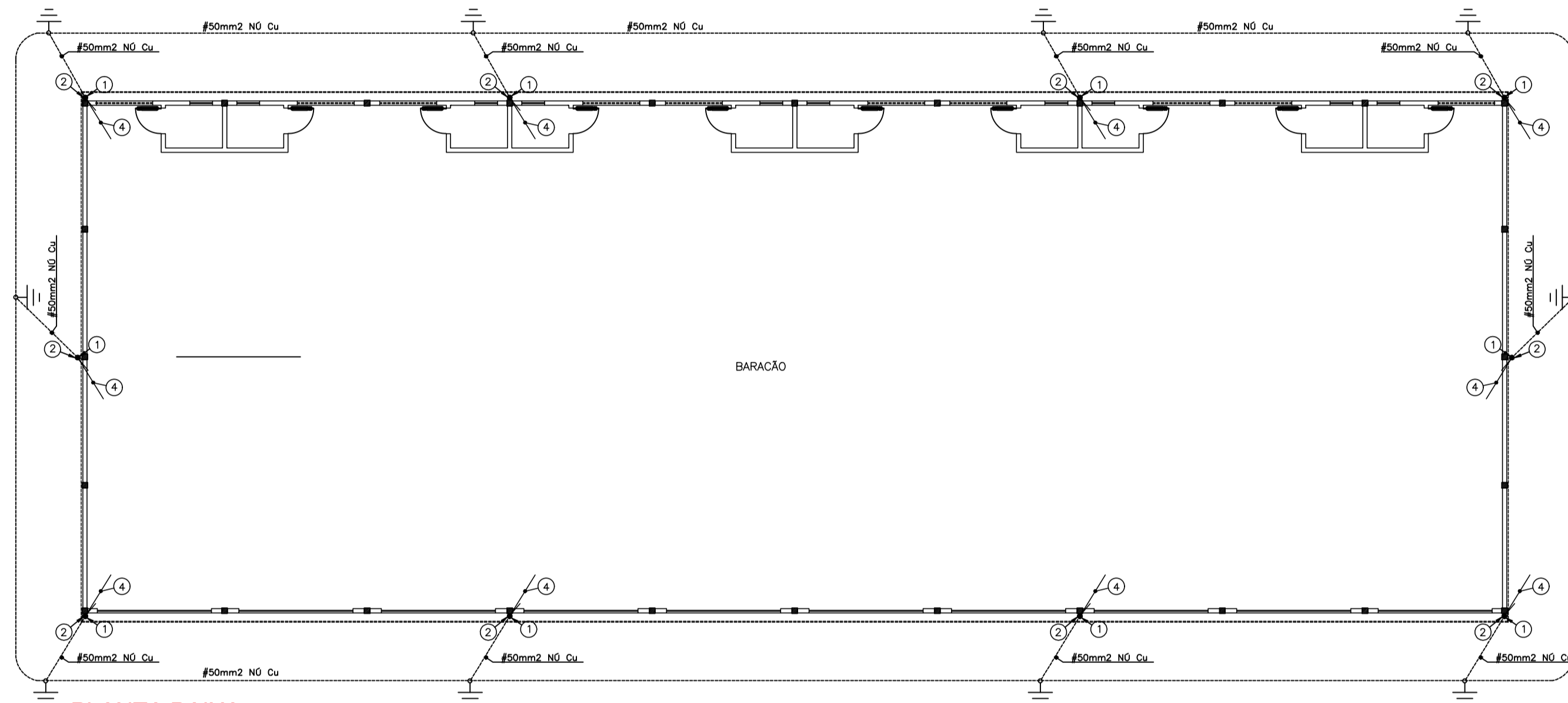
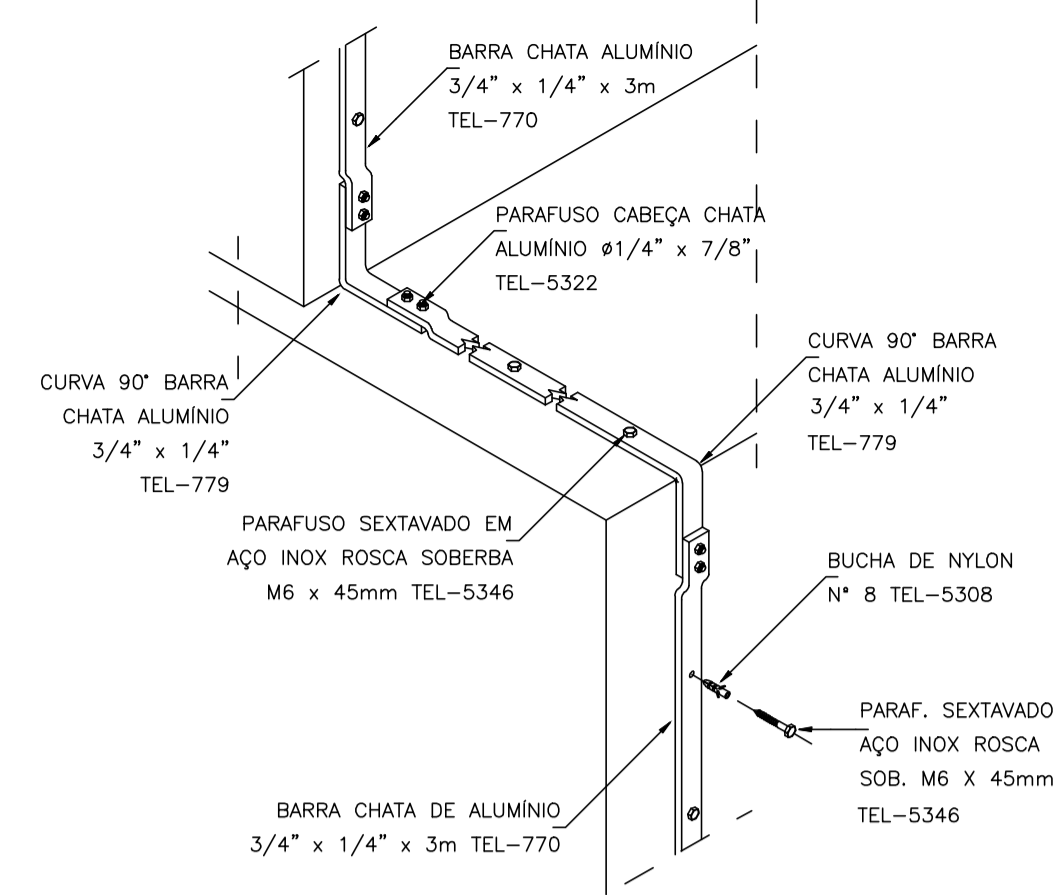


COBERTURA



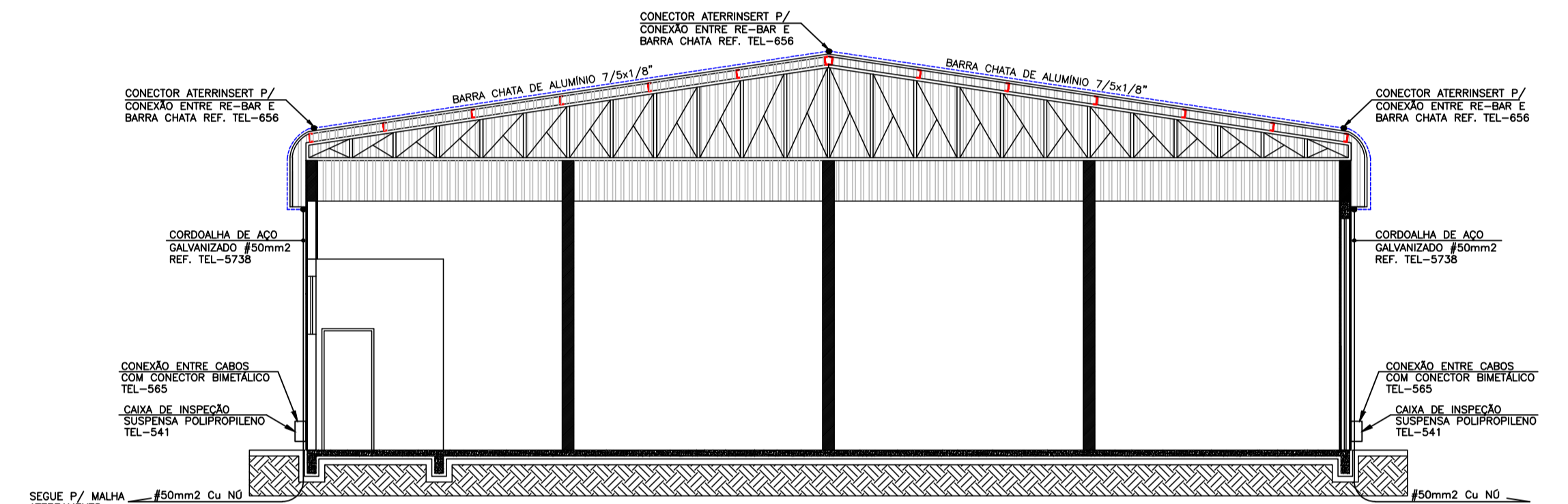
PLANTA BAIXA



DETALHE DE DESCIDA EM BARRA CHATA DE ALUMÍNIO 3/4" x 1/4"

NOTAS:

- ESTE PROJETO FOI ELABORADO DE ACORDO COM A NBR 5419/2015
- ESTE PROJETO NÃO GARANTE A PROTEÇÃO DE PESSOAS E EQUIPAMENTOS ELÉTRICOS OU ELETRÔNICOS SITUADOS NO INTERIOR DAS ZONAS PROTEGIDAS CONTRA OS EFEITOS INDIRETOS CAUSADOS PELOS RAIOS, TALS COMO: PARADA CASCADA, CONTAMINAMENTO, INTERFERÊNCIAS EM EQUIPAMENTOS OU QUEIMA DE SEUS COMPONENTES CAUSADOS POR TRANSFERÊNCIAS DE POTENCIAL, DEVIDAS À INDUÇÃO ELETROMAGNÉTICA.
- NÃO CONTEMPLA A PROTEÇÃO DE EQUIPAMENTOS ELÉTRICOS E ELETRÔNICOS CONTRA INTERFERÊNCIAS ELETROMAGNÉTICAS CAUSADAS PELAS DESCARGAS ATMOSFÉRICAS.
- DEVE SER LEMBRADO QUE UM SPDA NÃO IMPEDE A OCORRÊNCIA DAS DESCARGAS ATMOSFÉRICAS, E ESTE NÃO PODE ASSEGURAR A PROTEÇÃO ABSOLUTA DE UMA ESTRUTURA, DE PESSOAS E BENS. ENTRETANTO, A APLICAÇÃO DESTA REDUZ DE FORMA SIGNIFICATIVA OS RISCOS DE DANOS DEVIDOS ÀS DESCARGAS ATMOSFÉRICAS.
- EM CASO DE DESCARGAS ATMOSFÉRICAS:
 - 1) NÃO SE DEVE USAR O TELEFONE COM EXCEÇÃO DO TIPO "SEM FIO" NEM SE APROXIMAR DE OBJETOS METÁLICOS (ANELAS, GRADES, OU TOMADAS);
 - 2) NÃO SE DEVE NADAR OU EMPIRAR PISAS OU ADEQUINHOS;
 - 3) NÃO SE DEVE PERMANECER EM LOCOS ABERTOS COMO CAMPOS DE FUTEBOL, ESTACIONAMENTOS DESCOBERTOS, QUADRA DE TÊNIS, CIRCADOS DE HANDE, VARRAS METÁLICAS, LINHAS AÉREAS, TILHOS, TORRES, LINHAS TELEFÔNICAS E LINHAS AÉREAS.
- TODO O SISTEMA DE SPDA DEVE SER INSPECIONADO PERIÓDICAMENTE COM O OBJETIVO DE ASSEGURAR QUE:
 - A) O SPDA ESTÁ CONFORME O PROJETO;
 - B) TODOS OS COMPONENTES DO SPDA ESTÃO EM BOM ESTADO, AS CONEXÕES E FIXAÇÕES ESTÃO FIRMES E LIVRES DE CORROSÃO;
 - C) O VALOR DA RESISTÊNCIA DE ATERRAMENTO SEJA COMPATÍVEL COM O ARRANJO E COM AS DIMENSÕES DO SUBSISTEMA DE ATERRAMENTO, E COM A RESISTIVIDADE DO SOLO. EXCETUAM-SE DESTA EXIGÊNCIA OS SISTEMAS QUE USAM AS FUNDAÇÕES COMO ELÉTRODOS DE ATERRAMENTO;
 - D) TODAS AS CONSTRUÇÕES ADICIONADAS À ESTRUTURA POSTERIORMENTE À INSTALAÇÃO ORIGINAL ESTÃO INTEGRADAS NO VOLUME A PROTEGER, MEDIANTE LIGAÇÃO AO SPDA OU AMPLIAÇÃO DESTA.
- AS INSPEÇÕES DEVERÃO SER FEITAS:
 - E) APÓS O TÉRMINO DA INSTALAÇÃO DO SPDA;
 - F) APÓS QUALQUER MODIFICAÇÃO OU REPARO NO SPDA;
 - G) QUANDO FOR CONSTATADO QUE O SPDA FOI ATINGIDO POR UMA DESCARGA ATMOSFÉRICAS.
- INSPEÇÕES COMPLETAS:
 - H) UMA INSPEÇÃO VISUAL DO SPDA DEVE SER EFETUADA ANUALMENTE;
 - I) 5 ANOS, PARA ESTRUTURAS DESTINADAS A FINS RESIDENCIAIS, COMERCIAIS, ADMINISTRATIVOS, AGRÍCOLAS OU INDUSTRIAIS, EXCETUANDO-SE ÁREAS CLASSIFICADAS COM RISCO DE INCÊNDIO OU EXPLOSIÃO;
 - J) 3 ANOS, PARA ESTRUTURAS DESTINADAS A GRANDES CONCENTRAÇÕES PISUBIAS (POR EXEMPLO: HOSPITAIS, ESCOLAS, TEATROS, CINEMAS, ESTÁDIOS DE ESPORTE, CENTROS COMERCIAIS E PARQUEIS), INDUSTRIAS, CONTÊIDORES COM RISCO DE EXPLOSIÃO, CONFORME A ABNT NBR 9518, E DEPOSITOS DE MATERIAL INFLAMMÁVEL;
 - K) 1 ANO, PARA ESTRUTURAS CONTENDO MANTAÇÃO DE EXPLOSIVOS, OU EM LOCOS EXPOSTOS A CORROSÃO ATMOSFÉRICAS SEVERA (REGIÕES LITORÂNEAS, AMBIENTES INDUSTRIAIS COM ATMOSFERA AGRESSIVA, ETC.).



CORTE TRANSVERSAL

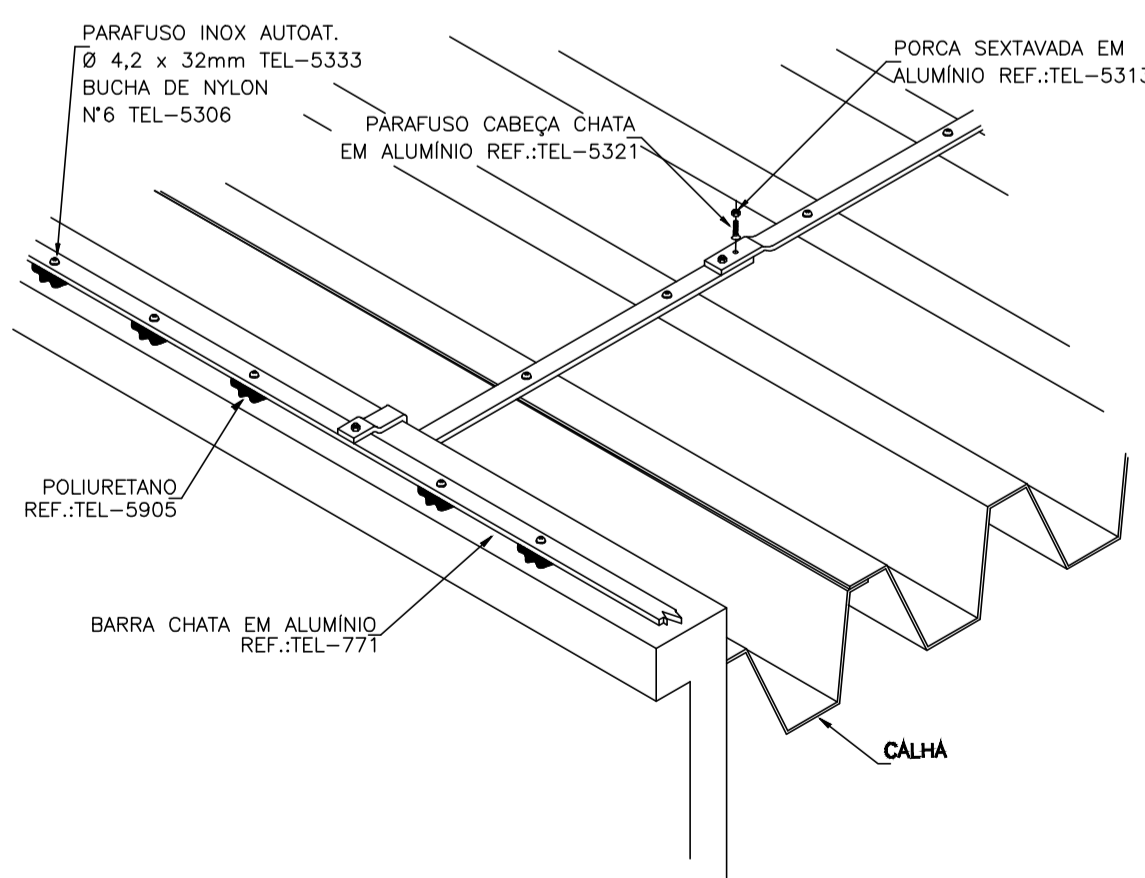
SIMBOLOGIA

SÍMBOLO	DESCRIÇÃO
	HASTE DE TERRA
	TUBULAÇÃO DESCES
	TUBULAÇÃO SOBRE
	CONDUTORES NEUTRO, FASE, RETORNO E TERRA
	TUBULAÇÃO EMBUTIDA NO TETO (LATE) OU PAREDE
	TUBULAÇÃO EMBUTIDA NO PISO
	TUBULAÇÃO APARENTE
	BARRA CHATA DE ALUMÍNIO 7/8"x1/8"
	CONDUTOR NO EMBUTIDO NO PISO OU SUBTERRÂNEO

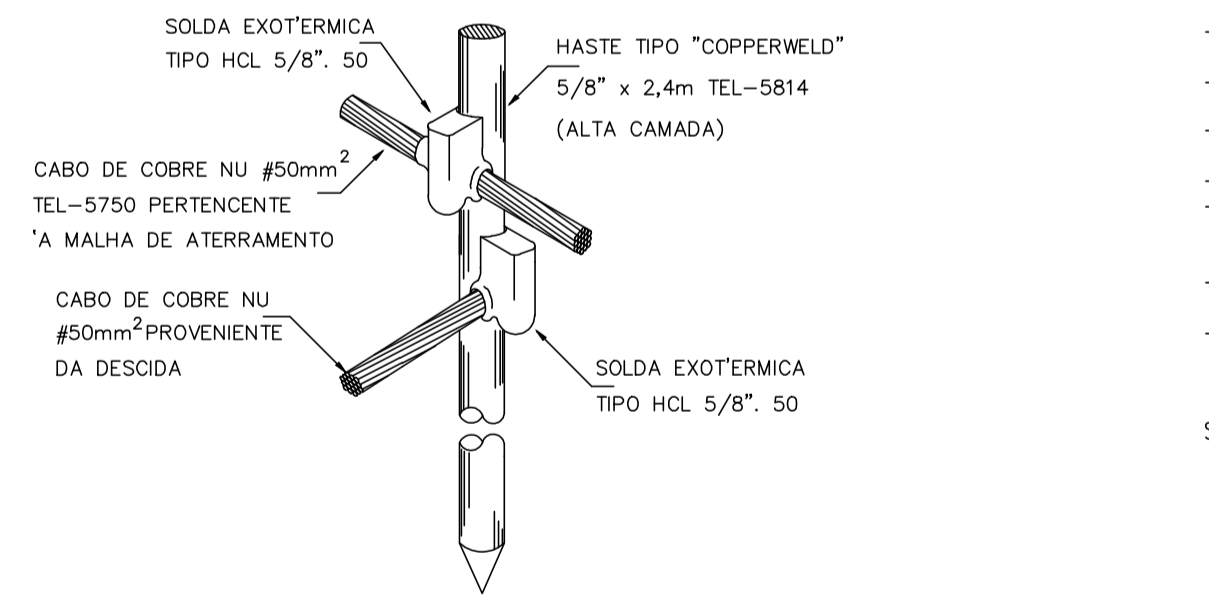
OBS.:

- A RESISTÊNCIA DE ATERRAMENTO DEVERÁ SER INFERIOR A 10 OHMS EM QUALQUER ÉPOCA DO ANO, MEDIDA NA HASTE LOCALIZADA NAS CAIXAS DE INSPEÇÃO.
- A QUANTIDADE DE HASTES DEVERÁ SER AUMENTADA ATÉ QUE A RESISTÊNCIA ESPECIFICADA SEJA OBTIDA.
- TODA ESTRUTURA METÁLICA DEVERÁ ESTAR INTERLIGADA PARA GARANTIR A CONTINUIDADE ELÉTRICA DO SISTEMA.
- O PARA-RÁDIO FICARÁ A 3,0M ACIMA DO NÍVEL DA CAIXA D'ÁGUA.
- O NÚMERO DE CONEXÕES NOS CONDUTORES DO SPDA DEVE SER REDUZIDO AO MÍNIMO. AS CONEXÕES PODEM SER REALIZADAS POR MEIO DE SOLDA EXOTÉRMICA, CONECTORES DE COMPRESSÃO OU PARAFUSOS COM PORCA.
- AS CONEXÕES DEVEM SER COMPATÍVEIS COM A SUA LOCALIZAÇÃO, DEVENDO SER OBSERVADAS AS CONDIÇÕES DE ESFORÇOS TÉRMICOS, MECÂNICOS E CORROSÃO.
- O CABO DE AÇO COBRADO DEVE TER UMA CONDUTIVIDADE MÍNIMA DE 30% IACS (INTERNATIONAL ANNEALED COPPER STANDARD).

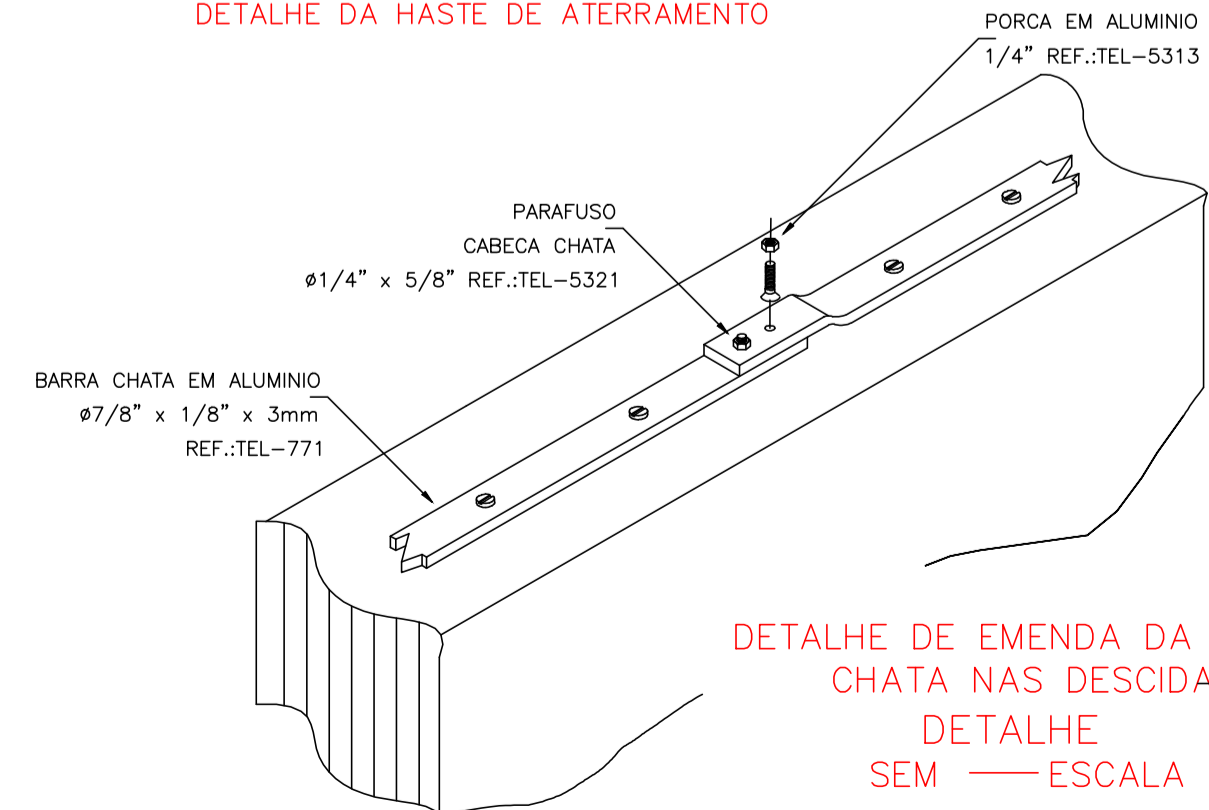
SPDA = SISTEMA DE PROTEÇÃO CONTRA DESCARGAS ATMOSFÉRICAS



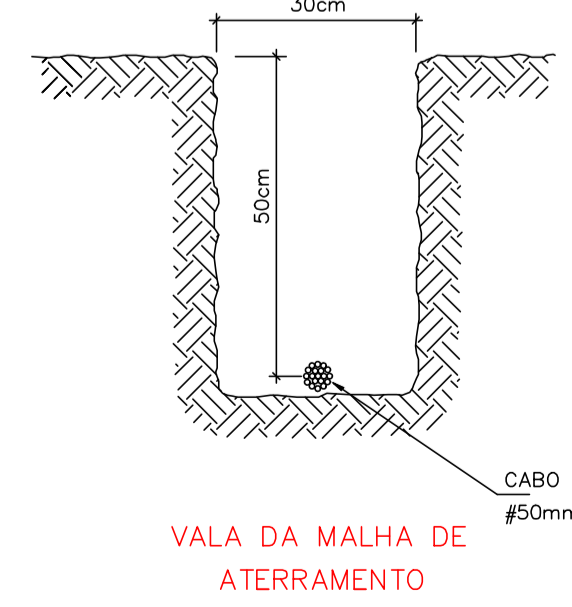
DERIVAÇÃO DA BARRA CHATA DE ALUMÍNIO, PERCORRENDO DA PLATIBANDA PARA TELHA SEM ESCALA



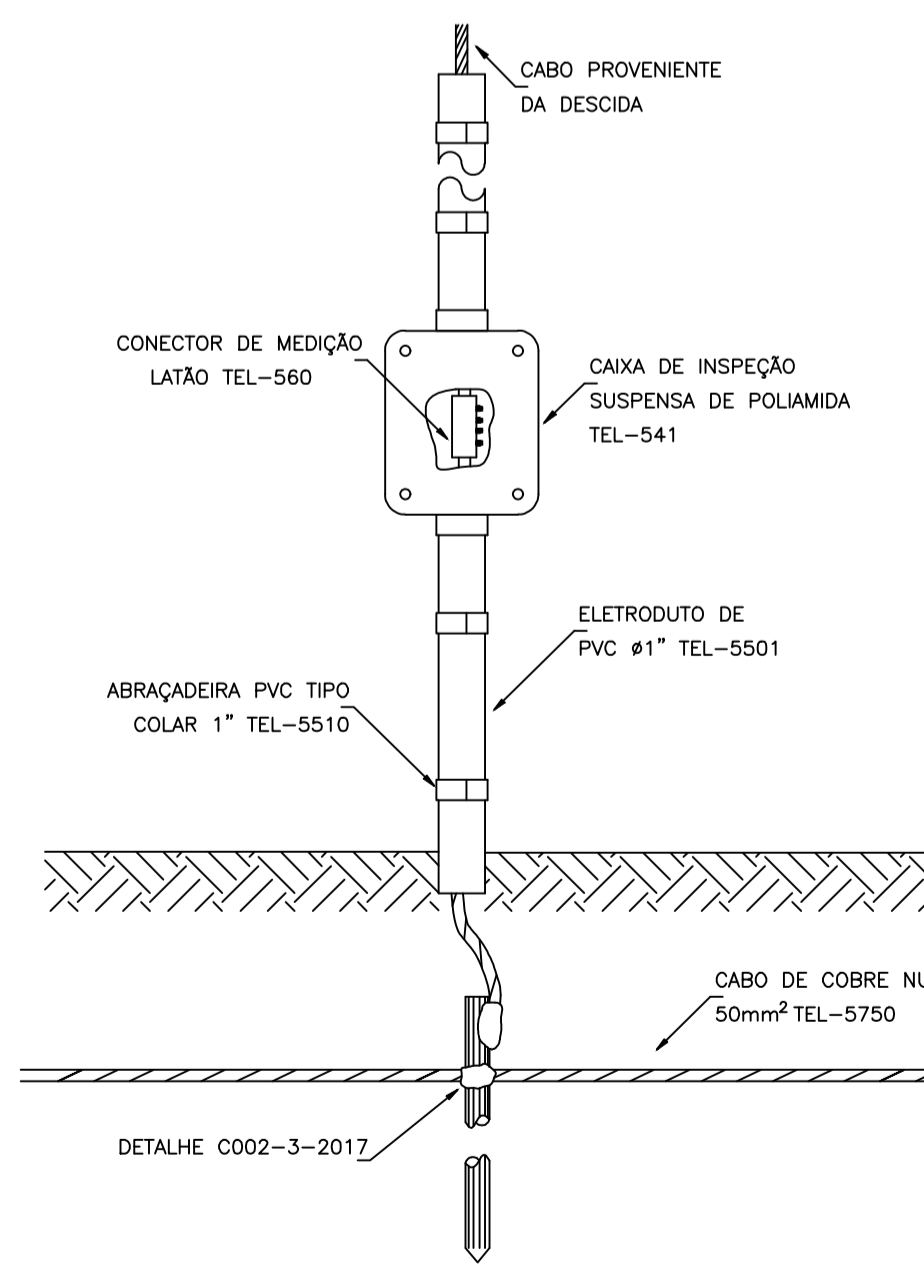
DETALHE DA HASTE DE ATERRAMENTO



**DETALHE DE EMENDA DA BARRA CHATA NAS DESCIDAS
DETALHE SEM ESCALA**



VALA DA MALHA DE ATERRAMENTO



DETALHE DE JUNÇÃO ENTRE DESCIDA E ATERRAMENTO COM TEL-560

PROJETO DE SPDA

OBRA: BARRAÇÃO PREMOLDADO INDUSTRIAL COM FECHAMENTO EM ALVENARIA		CONTROLE Nº:
LOCAL: PROLONGAMENTO DA AVENIDA NILO UMBERTO DEITOS, LOTE RURAL 120A, BARRIO UNIAO		MUNICÍPIO DE CÉU AZUL/PR
PROPRIETÁRIO: MUNICÍPIO DE CÉU AZUL		DATA: SETEMBRO/2021
RESPONSÁVEL TÉCNICO: ENG. JOÃO YASUJI SAKAI - CREA Nº 21.735/D		ESCALA: INDICADA
ASSUNTO:		DESENHO:
- PLANTA BAIXA		PRANCHAS:
- DIAGRAMA		
- DETALHES		
- LEGENDA		ÚNICA
RESP. PROJETO:	RESP. TÉCNICO:	PROPRIETÁRIO:
ENG. JOÃO YASUJI SAKAI CREA Nº. PR. - 21.735/D		MUNICÍPIO DE CÉU AZUL CNPJ: 16.208.470/0001-01